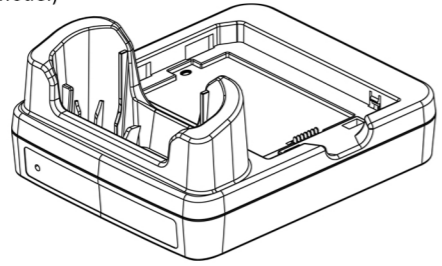


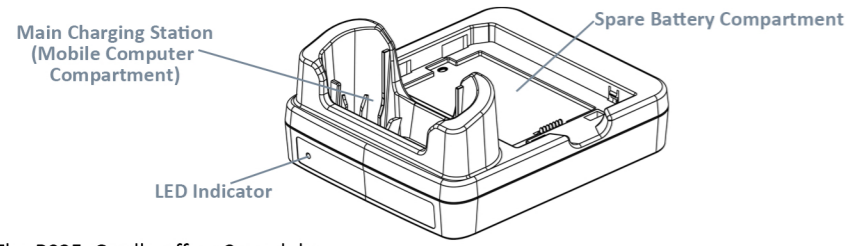
### Open Your Box

- ✓ RS35 Charging & Communication/ Ethernet/ Charging Cradle (CCCR Model or ENCR Model or CHCR Model)
- ✓ AC Adapter (optional)
- ✓ AC Plug (optional)
- ✓ Micro USB Cable (optional; only for CCCR Model)
- ✓ DC Jack to USB Cable USB (optional; only for CHCR Model)
- ✓ Battery (optional)
- ✓ Quick Start Guide

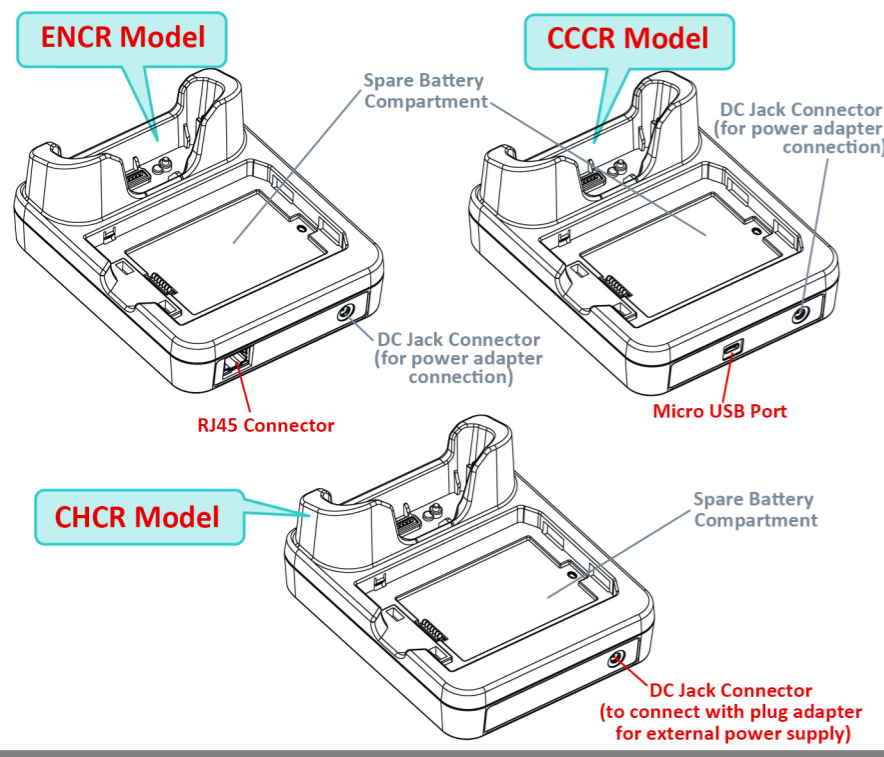


The RS35 Cradle allows charging and data transmission (not available for CHCR model) of the RS35 Mobile Computer. Aside from a main charging station, the cradle is equipped with a spare battery compartment to help maintain a charged spare battery for your convenient use.

### Overview



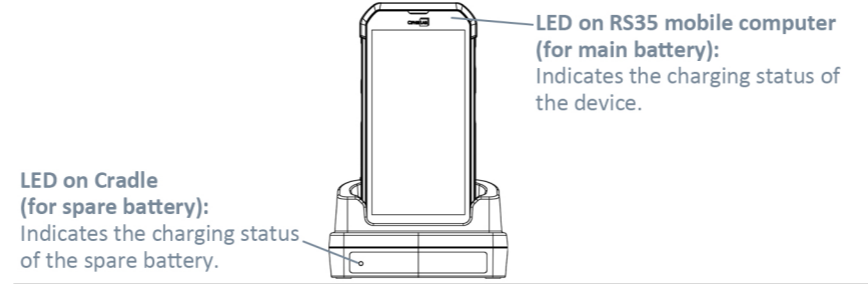
The RS35 Cradle offers 3 models:  
One is with a Micro USB port which supports USB OTG communication (CCCR Model), another is with a RJ45 Connector for Ethernet communication (ENCR Model), and the other is with a DC to USB cable which is for charging only (CHCR Model).



### Important Charging Information

<b>Battery Pack</b>	3.85V, 4000mAh rechargeable Li-polymer battery CipherLab proprietary
<b>Power Supply</b>	<b>Input:</b> AC 100-240 V, 47-63 Hz <b>Output:</b> 5V, 4A CipherLab approved <b>Charging Time:</b> Approx. 4 hours via adapter
<b>DC to USB Cable</b> (for CHCR Model)	<b>Input:</b> AC 100-240V, 1.0A MAX, 50-60Hz <b>Output:</b> 5V,2A CipherLab approved <b>Charging Time:</b> Approx. 5 hours

### LED Indicators



#### LED Indicator on RS35 Mobile Computer (for main battery)

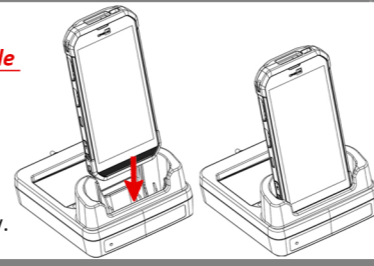
Status	Description
Red, solid	Charging the main battery in the RS35 mobile computer.
Red, blink	Charging error
Green, solid	Charging complete
No light	Not charging. It might result from the power cable which is not correctly connected.

#### LED Indicator on Cradle (for spare battery)

Status	Description
Red, solid	Charging the spare battery.
Red, blink	Charging error
Red, flash once	No battery in the spare battery compartment (when the adapter is plugged in).
Green, solid	Charging complete
No light	Not charging

### Installation

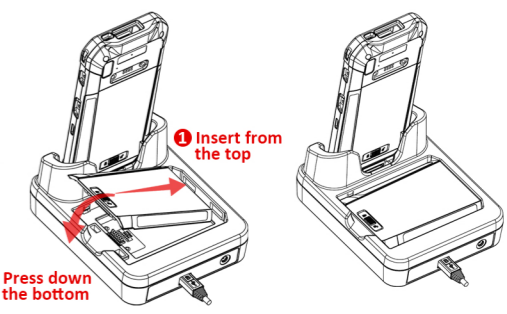
**Main Charging Station:**  
Insert the RS35 mobile computer **without USB cable connected** onto the Cradle.  
Please note that the installed rubber boot or hand strap is NOT necessary to be removed in advance.



To remove the RS35 mobile computer from the cradle, please take out the RS35 device directly.

### Spare Battery Compartment:

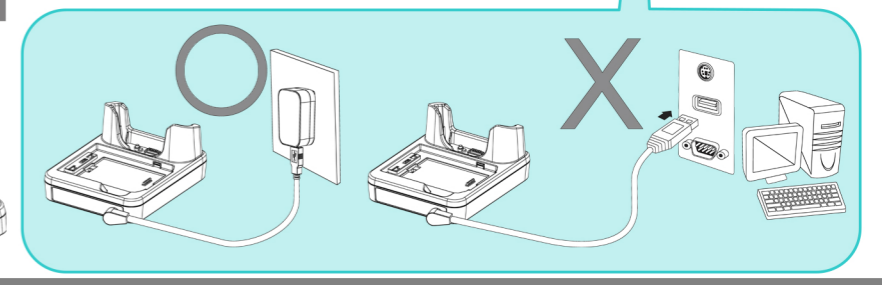
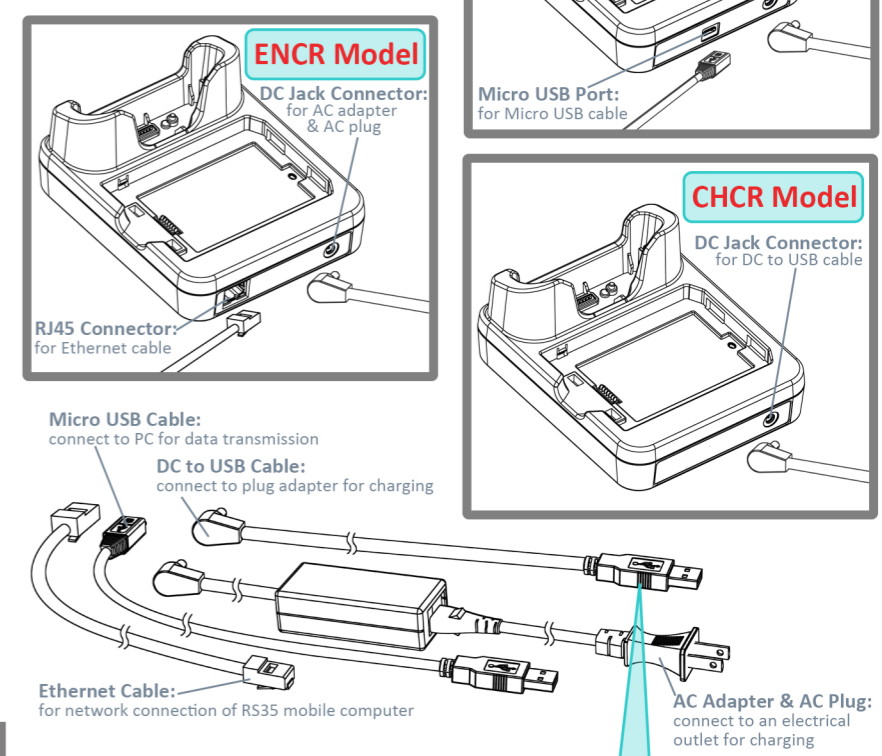
Insert the battery from its top side into the spare battery compartment of the cradle, and then press down the bottom side of the battery (where the battery latch is located).



To remove the spare battery from the spare compartment of the cradle, please directly take the battery out.

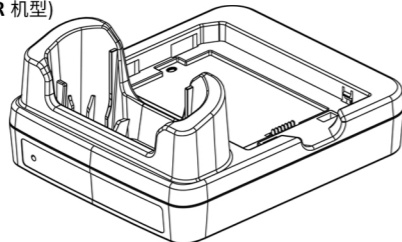
### Charging & Communication

**Note:**  
The RS35 cradle is equipped with one Micro USB connector & one DC jack connector (CCCR model), or one RJ45 connector & one DC jack connector (ENCR model), or merely one DC jack connector (CHCR model).



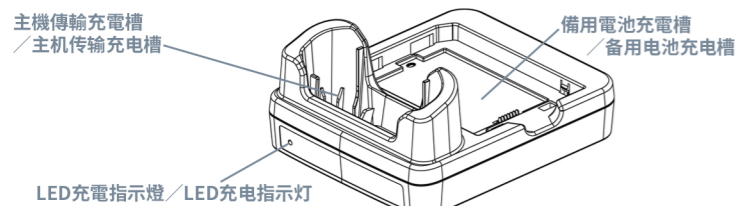
檢視包裝內容物／检视包装内容物

- RS35傳輸充電座／RS35 传输充电座 (CCCR 機型／CCCR 机型) 或 RS35乙太網通訊座／RS35以太网通讯座 (ENCR 機型／ENCR 机型) 或 RS35充電座／RS35充电座 (CHCR 機型／CHCR 机型)
- 電源轉換器 (選配)／电源适配器 (选配)
- 電源線 (選配)／电源线 (选配)
- Micro USB 傳輸線／Micro USB 传输线 (選配；僅供CCCR 機型／选配；仅供CCCR 机型)
- DC 電源孔轉 USB 線／DC 电源孔转 USB 线 (選配；僅供CHCR 機型／选配；仅供CHCR 机型)
- 電池 (選配)／电池 (选配)
- 快速開始指南／快速开始指南

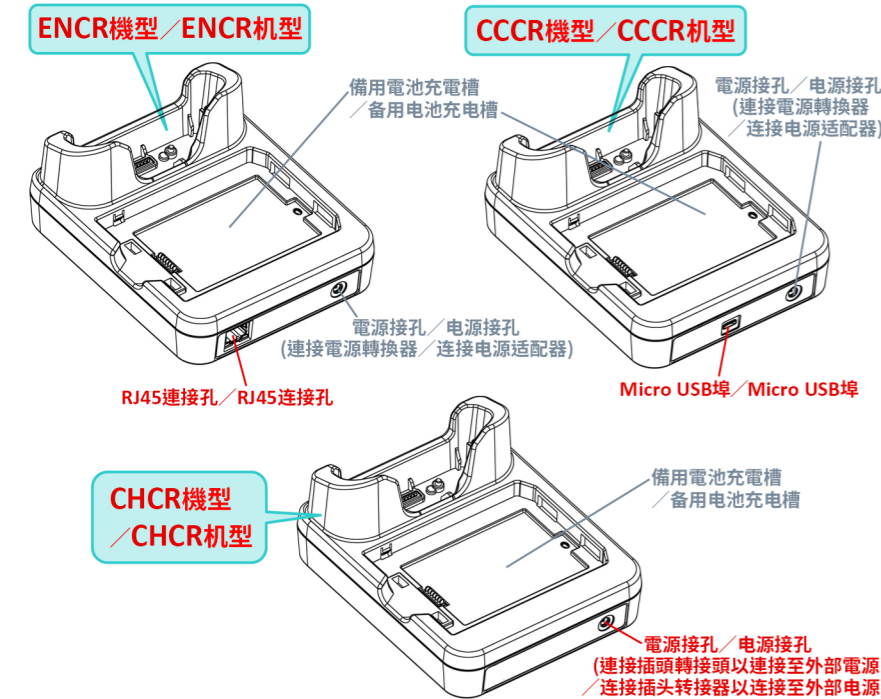


RS35傳輸充電座／乙太網通訊座可用於RS35行動電腦的充電與資料傳輸 (CHCR 不適用於資料傳輸)。本裝置除主機傳輸充電槽外，另設有備用電池充電槽，方便隨時備有電量充足的備用電池。  
RS35传输充电座／以太网通讯座可用于RS35行动电脑的充电与资料传输 (CHCR 不适用于资料传输)。本装置除主机传输充电槽外，另设有备用电池充电槽，方便随时备有电量充足的备用电池。

概覽／概览



RS35充電座分為三種：其一為CCCR機型，設有Micro USB埠，可支援USB OTG傳輸。另一則為ENCR機型，透過RJ45連接線可連線至乙太網路。而CHCR機型則附有DC電源孔轉USB線，僅提供充電用途。  
RS35传输充电座分为二机种：其一为CCCR机型，设有Micro USB埠，可支援USB OTG传输。另一则为ENCR机型，透过RJ45连接线可连线至以太网路。而CHCR机型则附有DC电源孔转USB线，仅提供充电用途。



重要電源資訊／重要电源信息

電池容量 (選配) 电池容量 (选配)	3.85V, 4000mAh, CipherLab 專用鋰聚合物電池 3.85V, 4000mAh, CipherLab 专用锂聚合物电池
電源轉換器 电源适配器	輸入／输入：AC 100-240 V, 47-63 Hz 輸出／输出：5V, 4A CipherLab專用電源供應器／CipherLab专用电源供应器 充電時間／充电时间：約4小時／约4小时
DC 電源孔轉 USB 線 DC 电源孔转 USB 线 (限CHCR 機型／限CHCR 机型)	輸入／输入：AC 100-240V, 1.0A MAX, 50-60Hz 輸出／输出：5V, 2A CipherLab專用電源線／CipherLab专用电源线 充電時間／充电时间：約5小時／约5小时

LED充電指示燈／LED充电指示灯

傳輸充電座上的LED指示燈 (備用電池)：顯示放置於備用電池充電槽內的備用電池充電狀況。  
RS35行動電腦主機上的LED指示燈 (主電池)：顯示主機內充電狀況。  
RS35行动电脑主机上的LED指示燈 (主電池)：显示主机充电状况。

行動電腦主機上的LED指示燈 (主電池)／行动电脑主机上的LED指示灯 (主电池)

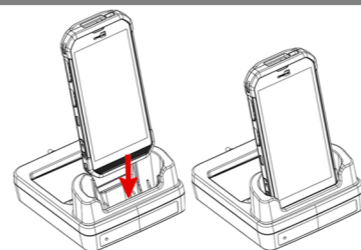
狀態／状态	說明／说明
紅燈恆亮／红灯恒亮	裝置於RS35 行動電腦內的主電池充電中 装置于RS35 行动电脑内的主电池充电中
紅燈閃爍／红灯闪烁	充電錯誤，充電將會停止／充电错误，充电将会停止
綠色恆亮／绿色恒亮	充電完成／充电完成
沒有燈亮／没有灯亮	無法充電 (充電線端未正確連接傳輸充電座或插座) 无法充电 (充电线端未正确连接传输充电座或插座)

傳輸充電座上的LED指示燈 (備用電池)／传输充电座上的LED指示灯 (备用电池)

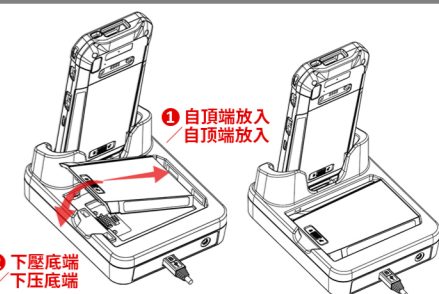
狀態／状态	說明／说明
紅燈恆亮／红灯恒亮	備用電池充電中／备用电池充电中
紅燈閃爍／红灯闪烁	充電錯誤／充电错误
紅燈閃爍一次 红灯闪烁一次	電池未置入備用電池充電槽 (當電源接上時) 电池未置入备用电池充电槽 (当电源接上时)
綠色恆亮／绿色恒亮	充電完成／充电完成
沒有燈亮／没有灯亮	無法充電 (電池未正確置入電池槽) 无法充电 (电池未正确置入电池槽)

安裝／安装

**主機傳輸充電槽：**  
請將**未接有micro USB線**的RS35行動電腦置入主機充電槽中。如RS35行動電腦機身已裝有保護殼或手背帶，則無需卸除即可置入主機傳輸充電槽。  
**主机传输充电槽：**  
请將**未接有micro USB线**的RS35行动电脑置入主机充电槽中。如RS35行动电脑机身已装有保护壳或手背带，则无需卸除即可置入主机传输充电槽。



**備用電池充電槽：**請由電池頂端放入備用電池槽，接著再下壓電池底端 (電池蓋門扣所在的一端)。  
**备用电池充电槽：**请由电池顶端放入备用电池槽，接着再下压电池底端 (电池盖门扣所在的一端)。  
**移除：**如需將RS35主機自主機充電槽中移除、將電池自備用電池充電槽中移除，請直接取出即可。  
**移除：**如需將RS35主机自主机充电槽中移除、將電池自備用電池充電槽中移除，請直接取出即可。



充電與傳輸／充电与传输

**注意：**  
傳輸充電座只會配備一Micro USB埠 (CCCR機型)，或一RJ45插孔 (ENCR機型)，或僅有DC電源接孔 (CHCR機型)。  
**注意：**  
傳輸充電座只會配備一Micro USB埠 (CCCR機型)，或一RJ45插孔 (ENCR機型)，或僅有DC電源接孔 (CHCR機型)。

