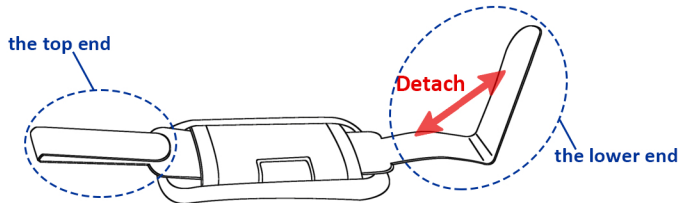


## Install

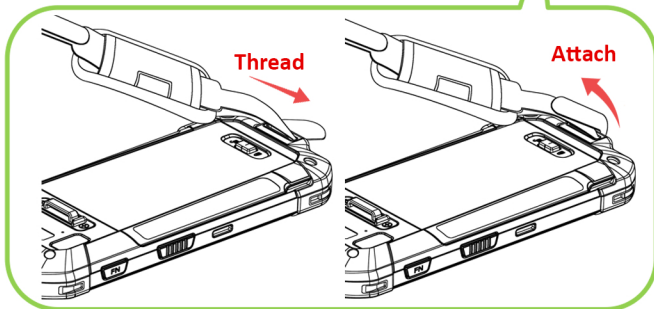
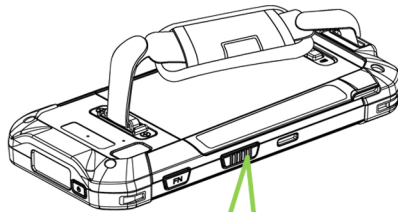
### Step 1:

Detach the velcro band of the RS35 Hand Strap both ends.



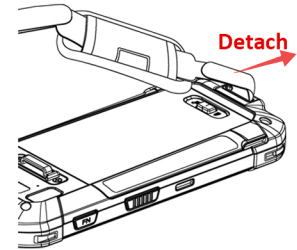
### Step 2:

Thread the velcro bands into the hand strap holes on the RS35 mobile computer, and then attach the velcro bands.



## Remove

To remove the RS35 Hand Strap from the device, please detach the velcro bands and then take the both ends out from the hand strap holes.

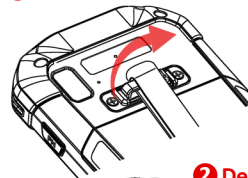


## Fast Detach

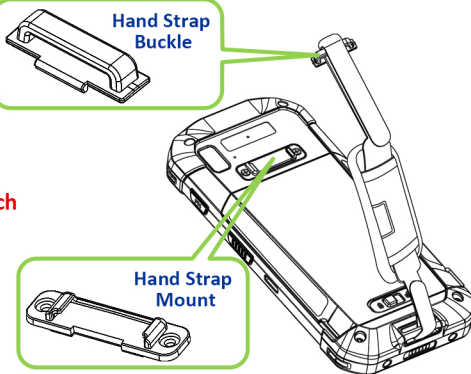
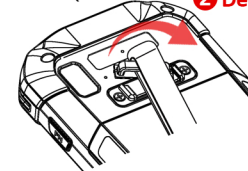
“Fast Detach” is to disentangle the RS35 Hand Strap top end with the hand strap buckle from the RS35 mobile computer, but not removing the hand strap from the device.

Twist the hand strap buckle clockwise to detach it from the hand strap mount to make the hand strap and the buckle apart with the device.

### 1 Twist clockwise



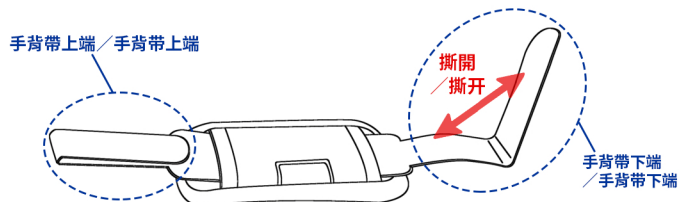
### 2 Detach



## 安裝 / 安装

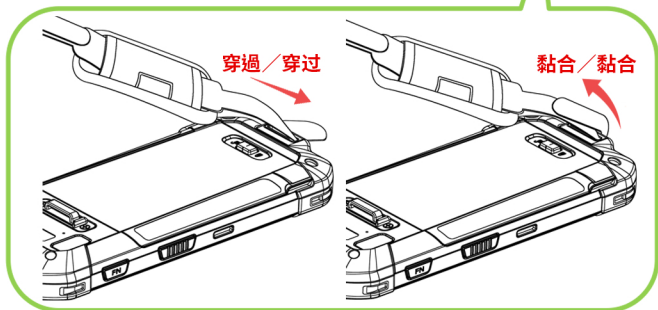
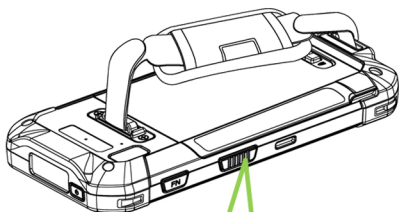
**步驟 1：** 撕開手背帶二端的魔鬼氈。

**步骤 1：** 撕开手背带二端的魔鬼毡。



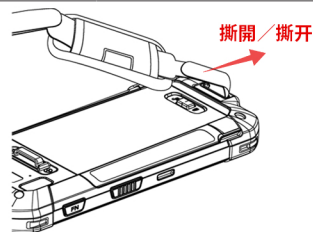
**步驟 2：** 將手背帶二端分別穿過 RS35 行動電腦的二個手背帶孔，再次黏合魔鬼氈。

**步骤 2：** 将手背带二端分别穿过 RS35 行动电脑的二个手背带孔，再次黏合魔鬼毡。



## 移除 / 移除

將手背帶自 RS35 行動電腦上移除，請撕開魔鬼氈，並將手背帶二端從手背帶孔中抽出。



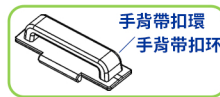
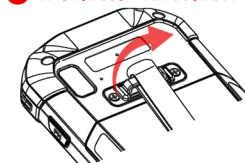
將手背帶自 RS35 行動電腦上移除，請撕開魔鬼氈，並將手背帶二端從手背帶孔中抽出。

## 快拆 / 快拆

『快拆』是將手背帶上端以及其所穿過的手背帶扣環一起從 RS35 主機上卸下，而非將整條手背帶移除。請將手背帶扣環順時針旋轉，將其與手背帶扣座分離，即可將扣環並手背帶上端自 RS35 主機上分離卸除。

『快拆』是將手背帶上端以及其所穿過的手背帶扣環一起從 RS35 主機上卸下，而非將整條手背帶移除。請將手背帶扣環順時針旋轉，將其與手背帶扣座分離，即可將扣環並手背帶上端自 RS35 主機上分離卸除。

**1 順時針旋轉 / 顺时针旋转**



**2 分離卸除 / 分离卸除**

