

# RS35 Mobile Computer Pistol >

## Quick Start Guide

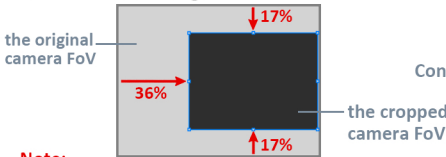
EN

>>

EN

### Overview

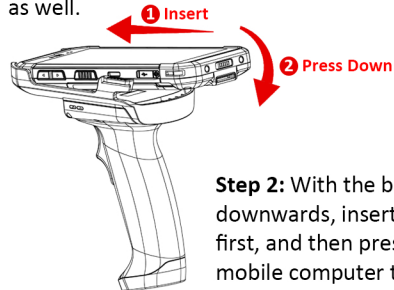
RS35 Pistol, a pistol-shaped handle with a trigger button, is used for working with RS35 Mobile Computer to perform intensive scanning.



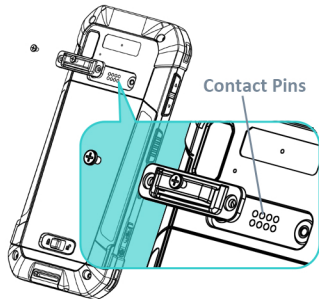
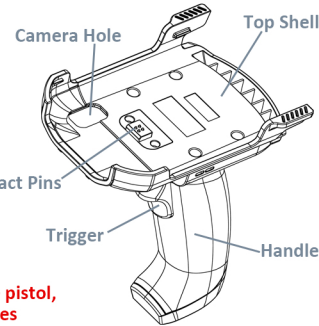
**Note:**  
After the RS35 mobile computer is installed onto the pistol, the camera FoV (field of view) of RS35 device becomes edge-cropped, and the remaining portion is enlarged compared with the camera FoV of the RS35 device without the pistol.

### Installation

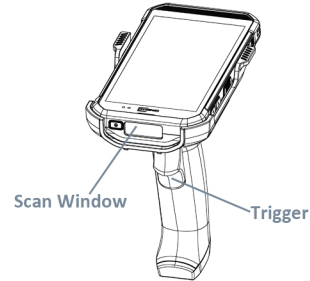
**Step 1:** Loosen the 2 screws in the back side of the RS35 mobile computer to remove the hand strap hole cover which covers the contact pins. If a hand strap is attached, removed it from the RS35 mobile computer as well.



**Step 2:** With the back side of the RS35 mobile computer downwards, insert its top side into the pistol top shell first, and then press down the bottom side of the RS35 mobile computer to fasten it till you hear a “click” sound.



### Scanning

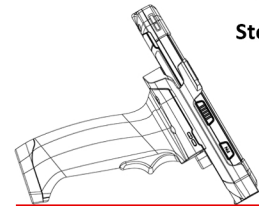


**Step 1:**  
Launch the application “ReaderConfig”.

**Step 2:**  
Aim the scan window at the barcode to be read.

**Step 3:**  
Pull the trigger on the pistol grip.

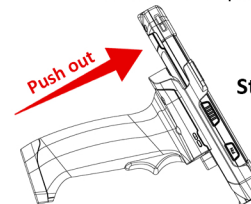
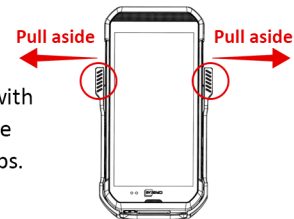
### Remove



**Step 1:** As the figure shows, place the RS35 mobile computer installed with a pistol on a horizontal flat surface by both your hands holding the two side of the pistol top shell.

Place on a horizontal flat surface

**Step 2:** Keeping holding the pistol top shell with both hands, and slightly pull aside the two sides of pistol top shell by thumbs.



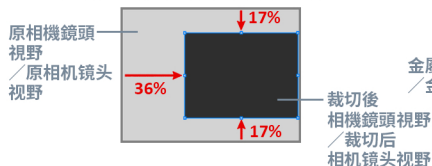
**Step 3:** While the two side of the pistol top shell is pulled aside by your thumbs, use other fingers to push out the RS35 device from its back side to make it apart with the pistol.

# RS35 行動電腦槍式握把 快速開始指南

繁中 簡中

## 概覽 / 概览

RS35行動電腦槍式握把，搭配RS35行動電腦使用，便於進行大量資料蒐集。  
RS35行动电脑枪式握把，搭配RS35行动电脑使用，便于进行大量资料搜集。



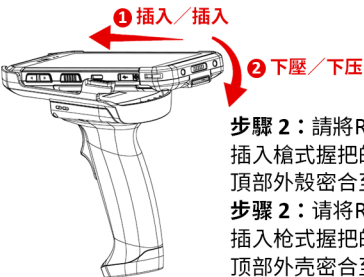
**注意：RS35行動電腦在裝上槍式握把後，相較於未裝有槍式握把時，其相機鏡頭視野會裁切掉邊緣，並放大其餘部分。**

**注意：RS35行動電腦在裝上槍式握把後，相較於未裝有槍式握把時，其相機鏡頭視野會裁切掉邊緣，並放大其餘部分。**

## 安裝 / 安装

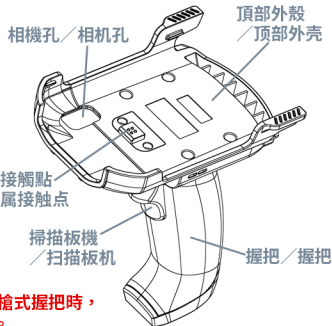
**步驟 1：**RS35行動電腦主機背面有一手背帶孔蓋覆蓋於金屬接點上，鬆開其上2顆螺絲以移除手背帶孔蓋。若主機上安裝有手背帶，也請一併移除。

**步驟 1：**RS35行动电脑主机背面有一手背带孔盖覆盖于金属接点上，松开其上2颗螺丝以移除手背带孔盖。若主机上安装有手背带，也请一并移除。



**步驟 2：**請將RS35行動電腦主機背面朝下，先將主機頂端插入槍式握把的頂部外殼內，接著下壓主機底端使其與頂部外殼密合至『喀』聲響。

**步骤 2：**请将RS35行动电脑主机背面朝下，先将主机顶端插入枪式握把的顶部外壳内，接着下压主机底端使其与顶部外壳密合至『喀』声响。



>

# RS35 行动电脑枪式握把 快速开始指南

>>

繁中 簡中

## 進行掃描 / 进行扫描



**步驟 1：**開啟行動電腦上的ReaderConfig應用程式。

**步骤 2：**將掃描窗對準要讀取的條碼。

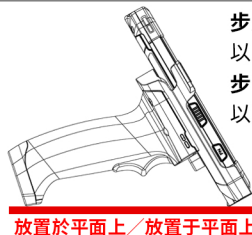
**步骤 3：**扣下掃描板機，即完成掃描。

**步骤 1：**开启行动电脑上的ReaderConfig应用。

**步骤 2：**将扫描窗对准要读取的条码。

**步骤 3：**扣下扫描扳机，即完成扫描。

## 卸除 / 卸除

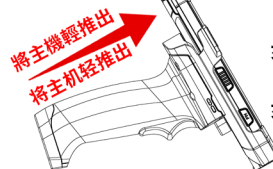


**步驟 1：**如圖所示，將安裝有槍式握把的RS35行動電腦，以雙手緊握槍式握把頂部外殼兩側，放置於平面上。

**步骤 1：**如图所示，将安装有枪式握把的RS35行动电脑，以双手紧握枪式握把顶部外壳两侧，放置于平面上。

**步驟 2：**持續以雙手握緊槍式握把頂部外殼，並以拇指將頂部外殼兩臂向外輕推開。

**步骤 2：**持续以双手握紧枪式握把顶部外壳，并以拇指将顶部外壳两臂向外轻推开。



**步驟 3：**在頂部外殼兩臂以拇指推開的同時，餘指輔助朝內推動RS35主機使其彈出握把頂部外殼。

**步骤 3：**在顶部外壳两臂以拇指推开的同时，余指辅助朝内推动RS35机使其弹出握把顶部外壳。